

FICHE TECHNIQUE

SIATA
VANNE V250





SIATA V250



CARACTÉRISTIQUES TECHNIQUES

- 2 versions sont disponibles: avec ou sans by-pass
- Vanne à montage par le haut
- Débit maximal de 21 m³/h
- Raccords rapides des pilotes
- Convient pour des applications industrielles et résidentielles d'adoucissement, de déminéralisation, de désalcalinisation ainsi que pour des systèmes de filtration
- Compatibles avec la majorité des contrôleurs de la gamme SIATA

SPÉCIFICATIONS TECHNIQUES

CARACTÉRISTIQUES DE LA VANNE

Matériau	ABS + 17 % de fibre de verre
Couleur	Bleu/noir
Pression hydrostatique	22 bar
Pression de service	De 1,5 à 6bar
Température d'utilisation	De 5 °C à 40°C

DÉBIT (3,5 bar à l'entrée - vanne seule)

Continu ($\Delta p = 1 \text{ bar}$)	21 m ³ /h
Pointe ($\Delta p = 1,9 \text{ bar}$)	28,9 m ³ /h
Cv*	24.4
Détassage maximal ($\Delta p = 1,9\text{bar}$)	12 m ³ /h
Rinçage rapide maximal ($\Delta p = 1,9\text{bar}$)	15 m ³ /h

* Cv: Débit pour vanne seule avec perte de charge de 0,07 bar, exprimé en GPM

RÉGÉNÉRATION CO-COURANT

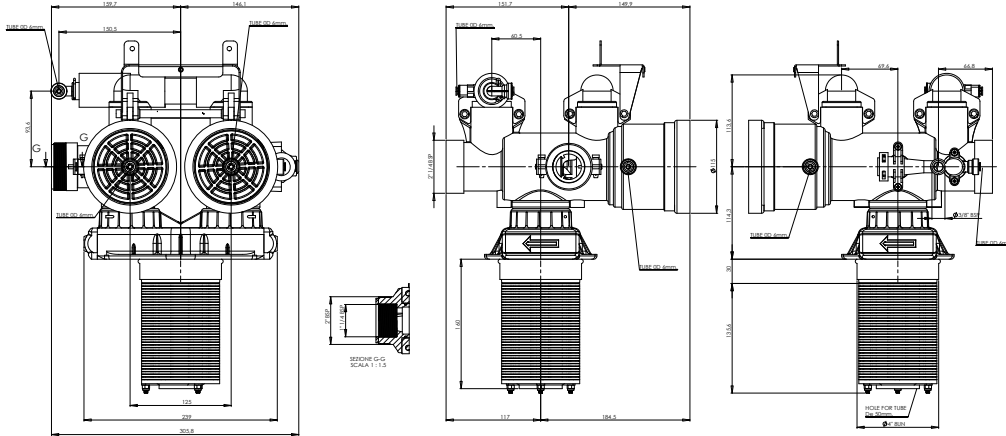
Cycles ajustables	En fonction du contrôleur installé
-------------------	------------------------------------

RACCORDEMENTS VANNE

Entrée/sortie	2,25 pouces BSP mâle fileté
Raccordement à l'égout	1,5 pouces BSP femelle – 2po BSP mâle
Montage / Filetage bouteille	4 pouces montage par le haut



DIMENSIONS



Options de raccord Entrée/Sortie disponibles

Raccords filetés



494-A/05: diam. 50 mm à coller (PVC-PVC)

494-G/05: 2 pouces BSP mâle (Cuivre-Cuivre)

494-H/05: 1,5 pouces BSP femelle (PVC-PVC)

494-P/05: 1,5 pouces BSP femelle (Cuivre-Cuivre)

TAILLE DES BOUTEILLES (Recommandée)

Adoucisseur d'eau	14 – 30 pouces (500L maximum de résine)
Filtre	14 – 30 pouces (en fonction des caractéristiques du matériau filtrant)
Déminéralisation	14 – 30 pouces (500L maximum de résine)

CYCLES DE RÉGÉNÉRATION

Adoucisseur et déminéralisation

1) Détassage (contre-courant)

2) Saumurage et rinçage lent (co-courant)

3) Rinçage rapide (co-courant)

Filtre**

1) Détassage (contre-courant)

2) Rinçage rapide (co-courant)

** En fonction du type de contrôleur, les temps d'aspiration et de rinçage lent doivent être réglés sur 0.

OPTIONS

Régénération à contre-courant	Non
Systèmes duplex	Oui
Régulateur de débit à l'égout externe 1" 1/4	Oui

Contactez-nous:

Par e-mail

Support commercial

commercial.prfemea@pentair.com

Support technique

techsupport.water@pentair.com

Support marketing

marketing.prfemea@pentair.com

Par téléphone

Tel. +41 21 623 69 69