

# FLECK

CONTATORI IN ACCIAIO  
INOSSIDABILE



# PERCHÈ ACCIAIO INOSSIDABILE?



MATERIALE SENZA ALCUNA TRACCIA DI PIOMBO



RESISTENTE A RUGGINE E CORROSIONE



FACILITÀ DI INSTALLAZIONE E MANUTENZIONE



APPLICAZIONI PER ACQUA CALDA



INVENTARIO RIDOTTO



COMPATIBILITÀ SISTEMA MULTI-SERBATOIO E SINGOLO

## VANTAGGI

## E CARATTERISTICHE

- Materiale in acciaio inossidabile 316 gradi senza alcuna traccia di piombo
- Sensore di flusso meccanico ed elettronico tutto in uno
- I modelli da 1", 1,5" e 2" sono compatibili con acqua fino a 65°C

## ATTUALE CODICE DEL CONTATORE IN OTTONE

Rif. ottone	DESCRIZIONE	Rif. acciaio inossidabile	DESCRIZIONE
18391	Meter assy 1" Electronic	29089	Meter assy SS 1" BSP Mechanical 20 m <sup>3</sup> / Electronic
24198	Meter assy 1" 20 m <sup>3</sup>	29090	Meter assy SS 1" BSP Mechanical 100 m <sup>3</sup>
24197	Meter assy 1" 100 m <sup>3</sup>	29091	Meter assy SS 1.5" BSP Mechanical 40 m <sup>3</sup> / Electronic
28076	Meter assy 1.5" Electronic 9500/2850/2910	29092	Meter assy SS 1.5" BSP Mechanical 200 m <sup>3</sup>
18509	Meter assy 9500/2850/2910 1.5" 40 m <sup>3</sup>	29094	Meter assy SS 2" BSP Mechanical 75 m <sup>3</sup> / Electronic
18508	Meter assy 9500/2850/2910 1.5" 200 m <sup>3</sup>	29095	Meter assy SS 2" BSP Mechanical 375 m <sup>3</sup>
18393	Meter assy 2" Electronic	29080	Meter assy SS 3" BSP Mechanical 240 m <sup>3</sup> / Electronic
24148	Meter assy 2" Standard (75 m <sup>3</sup> )	29081	Meter assy SS 3" BSP Mechanical 1200 m <sup>3</sup>
24149	Meter assy 2" Extended (375 m <sup>3</sup> )	29096	Kit Meter assy 1" Stainless Steel NXT
25818	Meter assy 3" Standard (240 m <sup>3</sup> ) 3900	29097	Kit Meter assy 1.5" Stainless Steel NXT
27129	Meter assy 3" Electronic 3900	29098	Kit Meter assy 2" Stainless Steel NXT
25819	Meter assy 3" Extended (1200 m <sup>3</sup> ) 3900	29082	Kit Meter assy 3" Stainless Steel NXT
28283	Kit Meter assy 1" NT/NXT		
28284	Kit Meter assy 1.5" NT/NXT		
28285	Kit Meter assy 2" NT/NXT		
28286	Kit Meter assy 3" NT/NXT		

## Attenzione

Le seguenti modifiche influiranno sulle applicazioni del contatore:

► Dimensioni contatore ► Dimensioni tubature ► Assemblaggio cavo contatore

# CONTROLLI ELETTROMECCANICI ED ELETTRONICI

Si prega di prestare attenzione ai seguenti elementi

## ELETTRONICA

- Le valvole di controllo configurate con controllo elettronico E per utilizzo con contatore SS includeranno anche il cavo contatore BR19791-02.
- Le valvole di controllo configurate con controllo elettronico E per utilizzo con contatore SS NON includeranno un raccordo SS. NON è richiesto un raccordo SS quando il contatore SS viene utilizzato con un controllo elettronico. Il raccordo SS è facoltativo e può essere acquistato separatamente.

## ELETTROMECCANICA

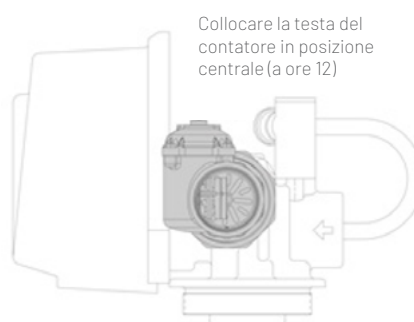
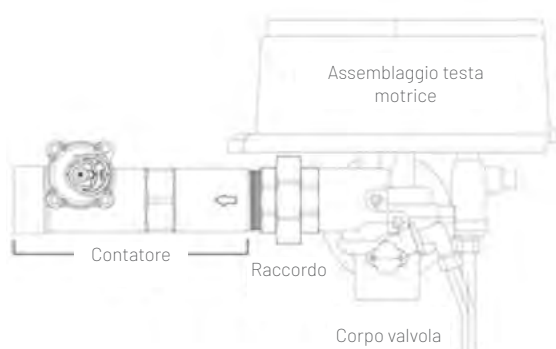
- Le valvole di controllo configurate con controllo elettromeccanico E per utilizzo con contatore SS includeranno il raccordo SS, il cavo del contatore meccanico e la guida cavo.
- È richiesto un raccordo SS quando il contatore SS viene utilizzato con un controllo elettromeccanico. La posizione di questo raccordo SS in relazione alla valvola di controllo e al contatore dell'acqua SS è fondamentale per un corretto funzionamento. Installare il raccordo SS tra l'uscita della valvola di controllo e l'ingresso del contatore SS. Non omettere né sostituire questo raccordo SS speciale, poiché questo posiziona la testa del contatore alla corretta distanza dalla valvola di controllo e consente il riposizionamento della testa del contatore per un corretto funzionamento. Si prega di vedere l'illustrazione di seguito per un'ideale installazione del raccordo SS e del contatore SS.

## CONFRONTO DELLE DIMENSIONI DEL CONTATORE

Modifiche delle tubature richieste per aggiornamenti del contatore

Contatore Dimensione della tubatura	Contatore in ottone Lunghezza totale mm	Contatore in acciaio inossidabile				Raccordo / Rif.
		Senza raccordo		Con raccordo		
		Lunghezza totale mm	Differenza mm	Lunghezza totale mm	Differenza mm	
1"	269,2	205,7	-63,5	254,0	-15,2	44023
1.5"	289,6	218,4	-71,1	281,9	-7,6	44025
2"	287,0	259,1	-27,9	327,7	40,6	44027
3"	523,2	304,8	-218,4	ND	ND	non necessario

Idonea installazione del raccordo SS e del contatore SS



# ASSEMBLAGGIO CAVO CONTATORE

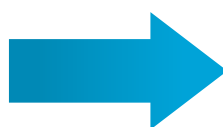
Quando si sostituisce un contatore in ottone elettronico o elettromeccanico con un modello in acciaio inossidabile, è necessario sostituire anche il cavo del contatore. Individuare l'adeguato assemblaggio del cavo contatore nelle tabelle di riferimento incrociato presenti di seguito.

## ELETTRONICA

### RIFERIMENTO INCROCIATO ASSEMBLAGGIO CAVO CONTATORE

Contatore in ottone

Contatore in acciaio inossidabile



Codice	DESCRIZIONE	Codice	DESCRIZIONE
19121-08	Meter Cable SE/SXT 0.75 m	BR19791-02	Meter Cable Electronic 0.75 m
19121-09	Meter Cable NT/NXT 2.5 m	BR19791-04	Meter Cable Electronic 2.5 m
19121-10	Meter Cable NT/NXT 7.7 m	BR19791-05	Meter Cable Electronic 7.7 m

## ELETTROMECCANICA

### RIFERIMENTO INCROCIATO ASSEMBLAGGIO CAVO CONTATORE

Contatore Dimensione della tubatura	Valvola	Per contatori in ottone		Per contatori in acciaio inossidabile	
		Codice	Lunghezza	Codice	Lunghezza
			mm		mm
1"	2750	15513	444,5	15513	444,5
1,5"	2850	17741	419,1	15513	444,5
1,5"	9500	17744	527,1	17744	527,1
2"	2910	15216	387,4	15513	444,5
2"	3150	15513	444,5	17744	527,1
3"	3900	15513	444,5	15513	444,5

[www.pentairaquaeurope.com](http://www.pentairaquaeurope.com)