

FLECK

COMPTEURS EN ACIER
INOXYDABLE



POURQUOI L'ACIER INOXYDABLE ?



MATÉRIAU VÉRITABLEMENT SANS PLOMB



RÉSISTANT À LA ROUILLE ET À LA CORROSION



RÉDUIT LE STOCK



COMPATIBILITÉ AVEC LES SYSTÈMES À UNE SEULE OU PLUSIEURS BOUTEILLES

AVANTAGES



FACILE D'INSTALLATION ET DE MAINTENANCE



APPLICABLE SUR L'EAU CHAUDE

ET CARACTÉRISTIQUES

- Acier inoxydable 316 véritablement sans plomb
- Mesure de débit électronique et mécanique tout-en-un
- Les modèles 1", 1,5" et 2" supportent une température de l'eau de 65°C

NUMÉRO DE PIÈCE ACTUEL DES COMPTEURS EN LAITON

Référence laiton	DESCRIPTION	Référence acier inoxydable	DESCRIPTION
18391	Meter assy 1" Electronic	29089	Meter assy SS 1" BSP Mechanical 20 m ³ / Electronic
24198	Meter assy 1" 20 m ³	29090	Meter assy SS 1" BSP Mechanical 100 m ³
24197	Meter assy 1" 100 m ³	29091	Meter assy SS 1.5" BSP Mechanical 40 m ³ / Electronic
28076	Meter assy 1.5" Electronic 9500/2850/2910	29092	Meter assy SS 1.5" BSP Mechanical 200 m ³
18509	Meter assy 9500/2850/2910 1.5" 40 m ³	29094	Meter assy SS 2" BSP Mechanical 75 m ³ / Electronic
18508	Meter assy 9500/2850/2910 1.5" 200 m ³	29095	Meter assy SS 2" BSP Mechanical 375 m ³
18393	Meter assy 2" Electronic	29080	Meter assy SS 3" BSP Mechanical 240 m ³ / Electronic
24148	Meter assy 2" Standard (75 m ³)	29081	Meter assy SS 3" BSP Mechanical 1200 m ³
24149	Meter assy 2" Extended (375 m ³)	29096	Kit Meter assy 1" Stainless Steel NXT
25818	Meter assy 3" Standard (240 m ³) 3900	29097	Kit Meter assy 1.5" Stainless Steel NXT
27129	Meter assy 3" Electronic 3900	29098	Kit Meter assy 2" Stainless Steel NXT
25819	Meter assy 3" Extended (1200 m ³) 3900	29082	Kit Meter assy 3" Stainless Steel NXT
28283	Kit Meter assy 1" NT/NXT		
28284	Kit Meter assy 1.5" NT/NXT		
28285	Kit Meter assy 2" NT/NXT		
28286	Kit Meter assy 3" NT/NXT		

Remarque

Les changements suivants auront une influence sur vos applications de compteur :

► Dimensions du compteur ► Dimensions de la plomberie ► Assemblage compteur-câble

COMMANDES ÉLECTRONIQUES ET ÉLECTROMÉCANIQUES

Veillez noter les éléments suivants

ÉLECTRONIQUE

- Les vannes de contrôle configurées avec une commande électronique ET à utiliser avec un compteur SS comprendront l'assemblage compteur-câble BR19791-02.
- Les vannes de contrôle configurées avec une commande électronique ET à utiliser avec un compteur SS ne comprendront PAS de raccord union SS. Un raccord union SS n'est pas nécessaire quand le compteur SS est utilisé avec une commande électronique.
Le raccord SS est facultatif et peut être acheté séparément.

ÉLECTROMÉCANIQUE

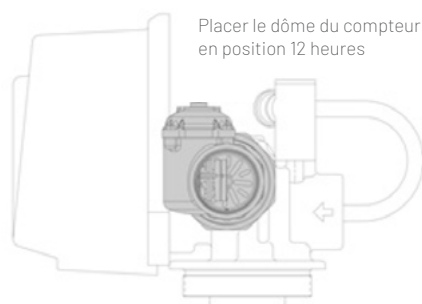
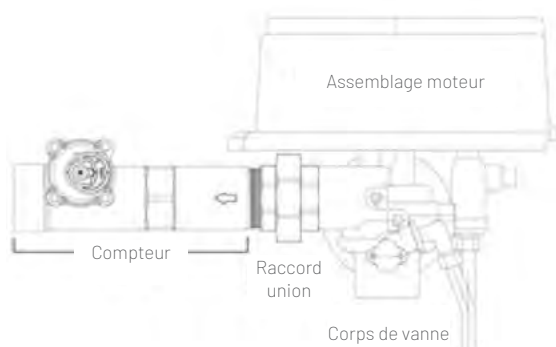
- Les vannes de contrôle configurées avec une commande électromécanique ET à utiliser avec un compteur SS comprendront le raccord SS, le câble du compteur mécanique et le guide-câble.
- Un raccord SS EST nécessaire quand le compteur SS est utilisé avec une commande électromécanique. L'emplacement de ce raccord SS par rapport à la vanne de contrôle et au compteur d'eau SS est crucial pour un bon fonctionnement. Installez le raccord SS entre la sortie de la vanne de contrôle et l'entrée du compteur SS. N'oubliez pas et ne substituez pas ce raccord union SS spécial, car il place le dôme du compteur à la bonne distance de la vanne de contrôle et permet de repositionner le dôme du compteur pour un bon fonctionnement. Voir l'illustration ci-dessous pour installer correctement le raccord SS et le compteur SS.

COMPARAISON DES DIMENSIONS DES COMPTEURS

Modifications de plomberie nécessaires pour les mises à jour des compteurs

Taille de tuyau du compteur	Compteur en laiton Longueur totale mm	Compteur en acier inoxydable				Raccord union/ Réf.
		Sans raccord		Avec raccord		
		Longueur totale mm	Différence mm	Longueur totale mm	Différence mm	
1"	269,2	205,7	-63,5	254,0	-15,2	44023
1,5"	289,6	218,4	-71,1	281,9	-7,6	44025
2"	287,0	259,1	-27,9	327,7	40,6	44027
3"	523,2	304,8	-218,4	N/D	N/D	Pas nécessaire

Installation correcte du raccord union SS et du compteur SS



ASSEMBLAGE COMPTEUR-CÂBLE

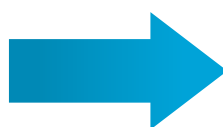
Lors du remplacement d'un compteur en laiton électronique ou électromécanique existant par un modèle en acier inoxydable, le câble du compteur doit être remplacé. Recherchez l'assemblage compteur-câble approprié parmi les tableaux de références croisées ci-dessous.

ÉLECTRONIQUE

RÉFÉRENCE CROISÉE DES ASSEMBLAGES COMPTEUR-CÂBLE

Compteur en laiton

Compteur en acier inoxydable



Numéro de référence	DESCRIPTION	Numéro de référence	DESCRIPTION
19121-08	Meter Cable SE/SXT 0.75 m	BR19791-02	Meter Cable Electronic 0.75 m
19121-09	Meter Cable NT/NXT 2.5 m	BR19791-04	Meter Cable Electronic 2.5 m
19121-10	Meter Cable NT/NXT 7.7 m	BR19791-05	Meter Cable Electronic 7.7 m

ÉLECTROMÉCANIQUE

RÉFÉRENCE CROISÉE DES ASSEMBLAGES COMPTEUR-CÂBLE

Taille de tuyau du compteur	Vanne	Pour compteurs en laiton		Pour compteurs en acier inoxydable	
		Numéro de référence	Longueur mm	Numéro de référence	Longueur mm
1"	2750	15513	444,5	15513	444,5
1,5"	2850	17741	419,1	15513	444,5
1,5"	9500	17744	527,1	17744	527,1
2"	2910	15216	387,4	15513	444,5
2"	3150	15513	444,5	17744	527,1
3"	3900	15513	444,5	15513	444,5

www.pentairaquaeurope.com